



概述

TSC5936NI 是一款电子烟控制芯片。其工作状态稳定，不吸烟进入省电模式，静态电流小于 5uA；而吸烟时电热丝工作，电流可超过 3A，可以驱动 0.8Ω 电阻的电热丝；并有电热丝短路保护功能，当电热丝电阻小于 0.4Ω 时会保护。采用专用集成电路优化设计，不会造成死机现象。具备多模式（涪流，恒流，恒压）充电过程，充电性能优越，并且具有电池保护功能。当锂电池电压<2.7V 为涪流充电，可保护电池；当电池电压被充电至 2.7V 时以上，开始大电流充电；当电池电压接近 4.2V 时，充电电流逐步下降，进入恒压充电，直至 4.2V 时充电停止。支持多种 AC-DC 和 USB 等充电设备。

TSC5936NI 具有多种保护功能：长时间吸烟保护、过温保护、欠压保护、过流保护、短路保护等。同时也具备单 LED 多种模式显示功能，根据不同的工作模式，在电路启动、吸烟时间、插拔发热丝、电压检测、多种保护和充电过程中都有可区别的 LED 指示。

TSC5936NI 外围应用电路简单。IC 内集成稳压管和功率管，待机功耗低；外围器件仅需要一颗 LED 灯和一颗电容，整机成本低。

特性

- 省电模式下，静态电流小 (<5uA)
- 宽充电电压范围 (4.5 - 6V)
- 充电电流 500mA
- 多模式充电过程：涪流，恒流，恒压充电，确保安全
- 输出电压恒定，3.6V (空载)
- 电热丝电阻低至 0.8Ω
- 独立充电口，充电可吸烟
- 防反吹功能
- 长时间吸烟保护 10s
- 多种保护功能：欠压保护 (UVLO)；过热保护 (OTP)；过流保护 (OCP)；短路保护 (SCP)
- 多种 LED 显示：芯片启动，电压检测，吸烟过程，插拔发热丝，充电过程，及各种保护
- 外围应用电路简单，成本低

典型应用电路

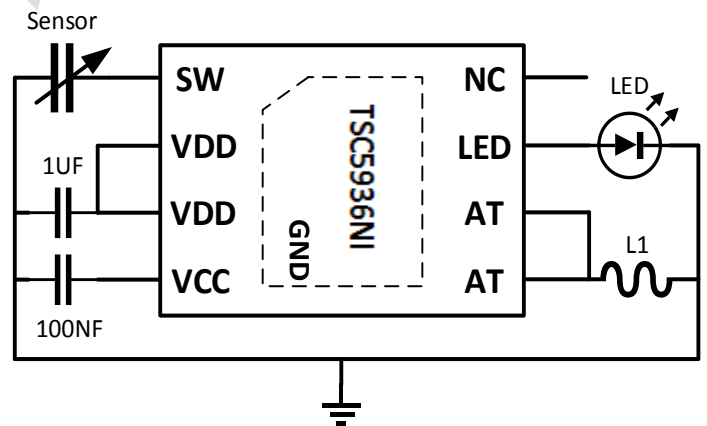


图 1 典型应用电路



引脚说明

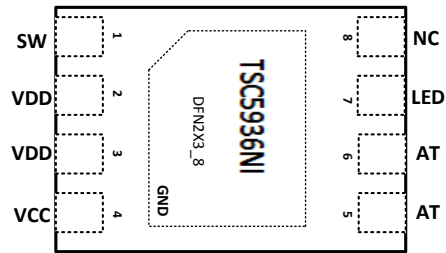


图 2 TSC5936NI 封装示意图

引脚定义

表 1 引脚定义

序号	符号	功能说明
1	SW	吸烟检测，传感电容接入
2	VDD	电池正极
3	VDD	电池正极
4	VCC	USB 充电输入端
5	AT	恒压输出端/接发热丝
6	AT	恒压输出端/接发热丝
7	LED	LED 驱动输出
8	NC	空脚
E_PAD	GND	电池负极

结构框图

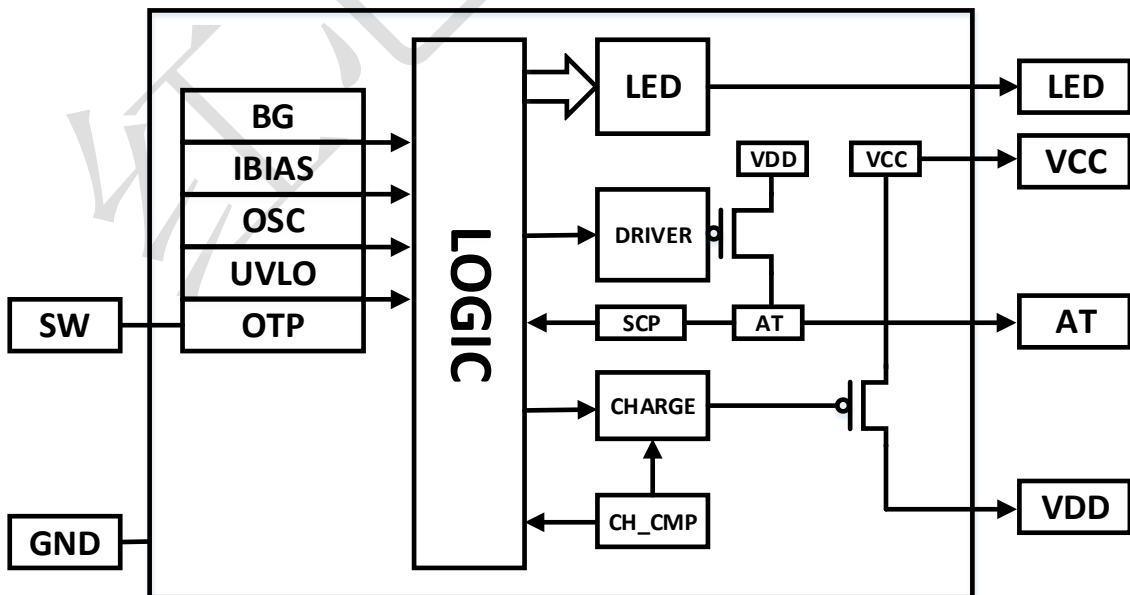


图 3 结构框图



极限参数

(无特别说明情况下, $T_A=25^{\circ}\text{C}$)

表 2 极限参数

参数	符号	极限参数	单位
VDD 端电压	VDD	-0.3 to 4.5	V
VCC 端电压	VCC	-0.3 to 6	V
AT 端电压	V_{AT}	-0.3 to VDD+0.3	V
信号采样端电压	V_{SW}	-0.3 to VDD+0.3	V
LED 端电压	V_{LED}	-0.3 to VDD+0.3	V
工作外围温度	Topa	-20 to +75	$^{\circ}\text{C}$
存储环境温度	Tstr	-40 to +100	$^{\circ}\text{C}$
ESD (人体模式)	HBM	2000	V
ESD (机械模式)	MM	200	V

注意: 超过上表中规定的极限参数会导致器件永久损坏。不推荐将该器件工作在以上极限条件范围之外, 否则可能会影响器件的可靠性。

电气参数

表 3 电气参数 (条件: $V_{DD}=3.7\text{V}, T=25^{\circ}\text{C}$ (除非特别注明))

参数	符号	条件	最小	典型	最大	单位
静态电流	I_q	省电模式		2	5	μA
充电输入电压	V_{CC}		4.5	5	6	V
充电电流	I_{charge}	$V_{DD} > 2.7\text{V}$	450	500	550	mA
		$V_{DD} < 2.7\text{V}$		60		mA
恒压充电电压	V_{cv}		4.15	4.2	4.25	V
恒温充电阈值	T_{ch}		90	100	110	$^{\circ}\text{C}$
VDD 电压范围	V_{open}		3.1	3.7	4.25	V
低电压检测值	V_{uvlo}		3.0	3.1	3.2	V
开关管导通电阻	R_{dson}	$V_{DD}=3.5\text{V}$		80		$\text{m}\Omega$
恒压输出电压	V_{AT}	空载		3.6		V
短路保护阈值	R_L			0.4		Ω
输出过载	R_{LOAD}		0.6	0.8	1	Ω
过流保护值	I_{ocp}			5		A
输出保护时间	T_{op-max}		8	10	12	s
过热保护阈值	T_{sd}		140	150	160	$^{\circ}\text{C}$
LED 输出电流	I_{LED}			4.2		mA



LED 工作状态

表 4 LED 工作状态

工作状态		LED 指示
上电自检		闪灯 1 次
发热丝检测		闪灯 1 次
吸烟		渐亮渐灭
长时间吸烟保护		闪灯 2 次
短路及过流保护		常亮 2s
欠压保护		闪灯 10 次
充电	充电中	常亮
	充电满	灯灭
解除充电		闪灯 3 次



LED 闪灯示意图

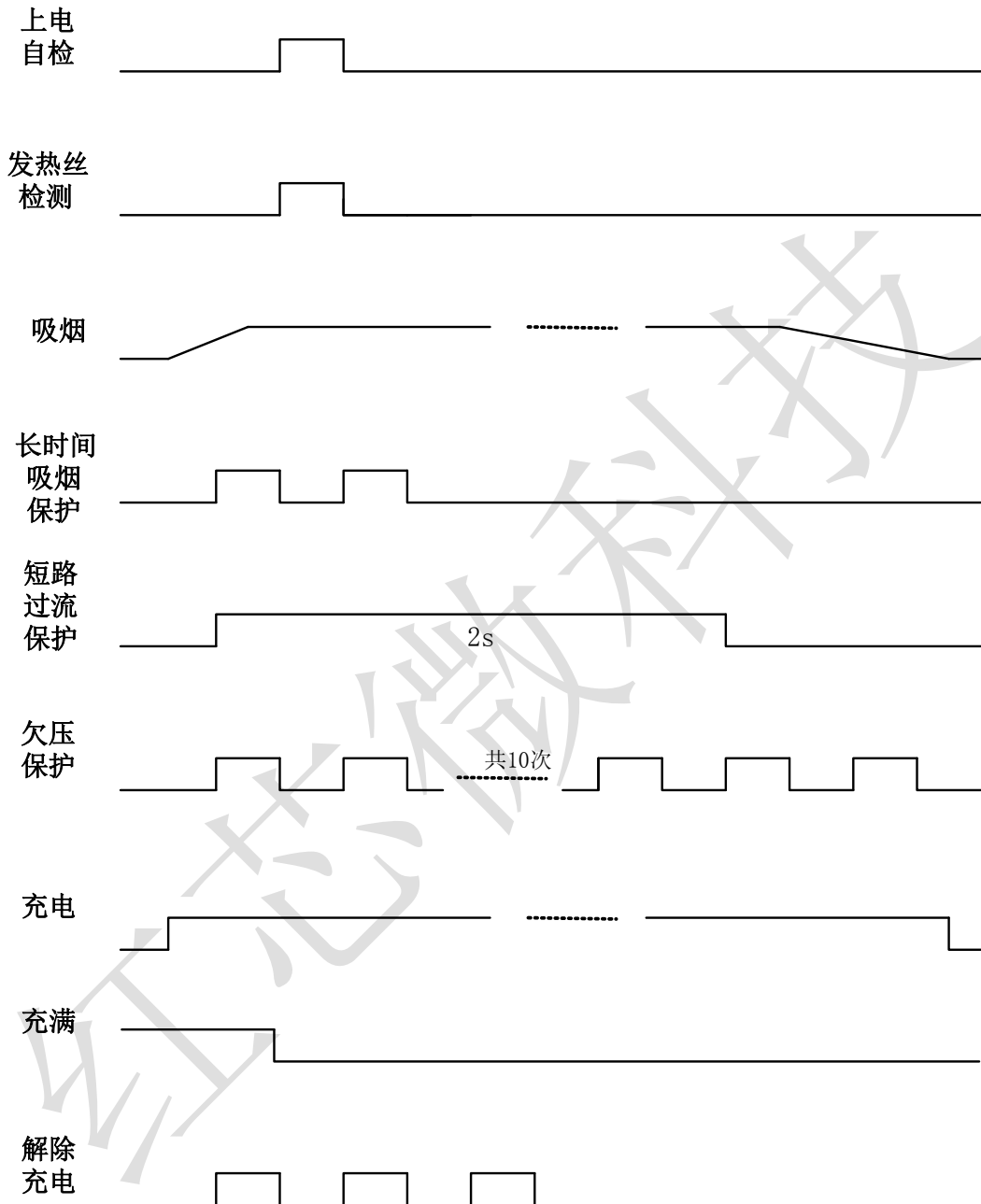


图 4 LED 波形图



功能描述

TSC5936NI 的功能模块由基准源 BG、偏置电流 I_{bias}、振荡器 OSC、低压检测电路、数字逻辑控制电路、LED 指示灯驱动电路、内置功率管及其驱动、充电模块组成。

主要功能描述如下：

● 超低的静态工作电流

TSC5936NI 在待机时自动进入省电模式，减小损耗。

电路有三种工作模式：充电模式、正常工作模式和省电模式。芯片在上电后就直接进入省电模式，并一直维持该模式；只有在吸烟的情况下，芯片才会由省电模式进入正常工作模式。在省电模式下的静态电流小于 5 μ A，从而延长电池的使用时间。

● 多模式充电

TSC5936NI 内部集成有充电控制电路，推荐充电电压 5V，充电范围为 4.5V~6V。该电路具备多模式（涓流，恒流，恒压）充电过程，充电性能优越，并且具有电池保护功能。当锂电池电压 < 2.7V 为涓流充电，可保护电池；当电池电压充至 2.7V 以上时，开始大电流充电；当电池电压接近 4.2V 时，充电电流逐步下降，进入恒压充电，直至 4.2V 时充电停止。支持多种 AC-DC 和 USB 等充电设备。

● 振荡器

TSC5936NI 内部集成有一个中心振荡频率为 33KHz 的时钟信号，为 LED 亮灯等提供准确的时间。

● 发热丝检测

TSC5936NI 能自动检测发热丝（发热丝）的插拔，并通过 LED 闪灯进行提示。

● 多种保护功能

TSC5936NI 内部集成有各种保护模块，欠压保护模块(UVLO)，过温保护模块(OTP)，AT 驱动端口还有含过流保护，短路保护功能的控制模块，逻辑功能模块有控制吸烟长时间保护的控制模块；充电控制模块还有独立的过温保护。

欠压保护(UVLO)：当工作电压低于 3.1V 时，电路进入保护状态，并亮灯提示；

短路保护：检测电热丝的负载电阻，电阻小于 0.4 Ω ，电路进入保护状态，并亮灯提示；

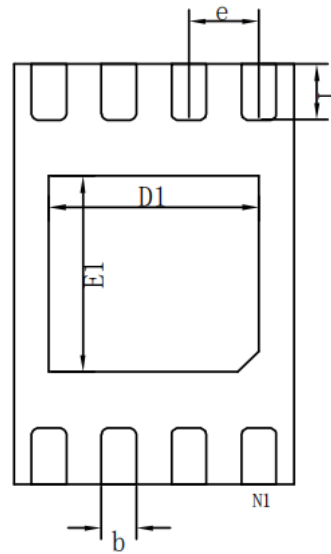
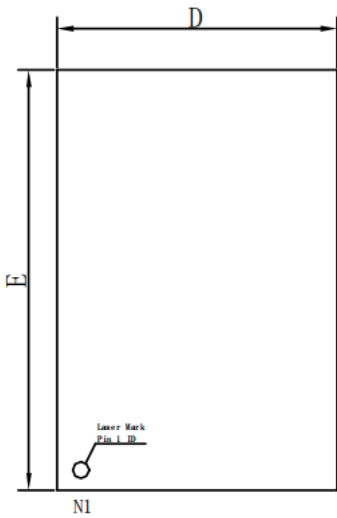
过温保护 (OTP)：检测芯片的工作温度，过温时，则会停止 AT 端输出。



封装说明

DFN2X3-8

标注	尺寸	最小(mm)	标准(mm)	最大(mm)	标注	尺寸	最小(mm)	标准(mm)	最大(mm)
A		0.50	0.55	0.60	e		0.50TYP		
A1		0.00	0.03	0.05	E		2.90	3.00	3.05
b		0.20	0.25	0.30	E1		1.30	1.40	1.50
c		0.152REF			D1		1.40	1.50	1.60
D		1.90	2.00	2.05	L		0.30	0.40	0.50



bottom view

